

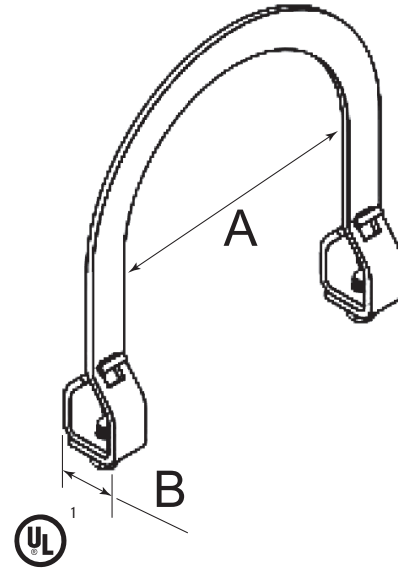


Fijador de abrazadera para tirantes de anclaje

1001

Características técnicas

- Diámetros nominales del tirante tubular disponibles: DN65/2½" a DN200/8".
- Medidas de tubo utilizable como tirante: 1" /DN25 y 1¼" /DN32.
- Material: Acero al carbono.
- Acabado: Simple o electrogalvanizado.



1 - Cuando se usa con otros productos Tolco® para anclaje de tuberías.

Soporte de tuberías

Fijador de abrazadera para tirantes de anclaje -1001

Características físicas

Nominal (SI)	"A" Medida de la tubería (pulg.)	"B" Nom. del tubular (SI)	Medida de la tubería (pulg.)	Referencia			
				Europa		Asia / América	
				Simple	Electrogalvanizado	Simple	Electrogalvanizado
DN65	2½"	DN25	1"	2001-02500100	1001250100	2001-02500100	2001EG-02500100
DN80	3"	DN25	1"	2001-03000100	1001300100	2001-03000100	2001EG-03000100
DN100	4"	DN25	1"	2001-04000100	1001400100	2001-04000100	2001EG-04000100
DN150	6"	DN25	1"	2001-06000100	1001600100	2001-06000100	2001EG-06000100
DN200	8"	DN25	1"	2001-08000100	1001800100	2001-08000100	2001EG-08000100
DN65	2½"	DN32	1¼"	2001-02500125	1001250125	2001-02500125	2001EG-02500125
DN80	3"	DN32	1¼"	2001-0300125	1001300125	2001-0300125	2001EG-0300125
DN100	4"	DN32	1¼"	2001-0400125	1001400125	2001-0400125	2001EG-0400125
DN150	6"	DN32	1¼"	2001-0600125	1001600125	2001-0600125	2001EG-0600125
DN200	8"	DN32	1¼"	2001-08000125	1001800125	2001-08000125	2001EG-08000125

Aviso importante sobre diseño e instalación

Diseñado, probado y homologado para uso exclusivo con otros productos Tolco® para anclaje, disponibles en la red Viking SupplyNet®.

El fijador de abrazadera está diseñado para uso combinado con fijadores y tirantes de anclaje de la serie 900, unidos e instalados todos estos elementos de acuerdo con la National Fire Protection Association (NFPA) 13, para anclaje de tuberías frente a vibraciones y perturbaciones sísmicas.

Coloque el fijador de abrazadera sobre la tubería que pretende inmovilizar. Pase el tirante tubular por ambos orificios de la abrazadera, de forma que sobresalga al menos 25 mm (1") del último orificio. Apriete los dos tornillos hasta que las cabezas hagan tope.

La figura 1001 no está relacionada, en cuanto a uso conjunto, con la figura 907, Doble abrazadera para tirante basculante.